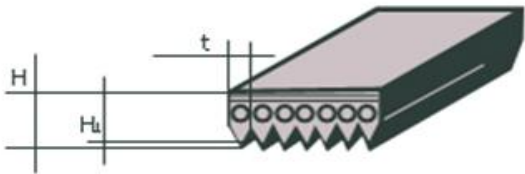
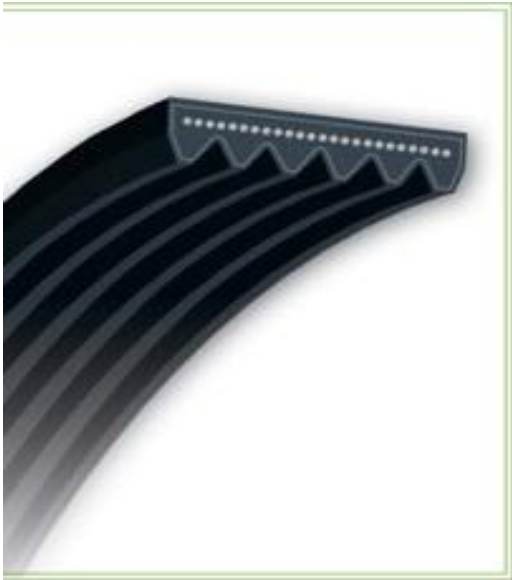


Каталог: Ремни поликлиновые HARDY

Ремни поликлиновые состоят из:

1. Слой растяжения - состоит из слоев ткани, закроенной по углом 50+5 градусов и слоев резины.
2. Несущий слой (тяговый) - состоит из одного ряда кордшнура.
3. Слой сжатия - состоит из слоев резины.
4. Эластичный слой - состоит из слоев резины.

Ремни предназначены для работы при температуре от -30 С до +60 С. Поликлиновые ремни относятся к категории продукции универсального назначения.

№	Наименование	ед.	мин. уп.	Произ-во	Фото
1	4РК-945 ремень поликлиновой	шт	10	HARDY	<p>6РК-1370, где: 6 — число ребер ремня; РК — сечение ремня; 1320 — длина в мм РК сечение ремня: t<(шаг) - 3,56мм H1(высота усеченного профиля) - 5,5мм</p>  
2	4РК-950 ремень поликлиновой	шт	10	HARDY	
3	4РК-1083 ремень поликлиновой	шт	10	HARDY	
4	5РК- 1125 ремень поликлиновой	шт	10	HARDY	
5	5РК- 1188 ремень поликлиновой	шт	10	HARDY	
6	6РК-698 ремень поликлиновой	шт	10	HARDY	
7	6РК-742 ремень поликлиновой	шт	10	HARDY	
8	6РК- 882 ремень поликлиновой	шт	10	HARDY	
9	6РК- 905 ремень поликлиновой	шт	10	HARDY	
10	6РК- 925 ремень поликлиновой	шт	10	HARDY	
11	6РК- 1005 ремень поликлиновой	шт	10	HARDY	
12	6РК- 1018 ремень поликлиновой	шт	10	HARDY	
13	6РК- 1030 ремень поликлиновой	шт	10	HARDY	
14	6РК- 1050 ремень поликлиновой	шт	10	HARDY	
15	6РК-1054 ремень поликлиновой	шт	10	HARDY	
16	6РК- 1115 ремень поликлиновой	шт	10	HARDY	
17	6РК- 1125 ремень поликлиновой	шт	10	HARDY	
18	6РК- 1190 ремень поликлиновой	шт	10	HARDY	
19	6РК- 1210 ремень поликлиновой	шт	10	HARDY	
20	6РК-1220 ремень поликлиновой	шт	10	HARDY	
21	6РК- 1230 ремень поликлиновой	шт	10	HARDY	
22	6РК-1275 ремень поликлиновой	шт	10	HARDY	
23	6РК-1370 ремень поликлиновой	шт	10	HARDY	
24	6РК-1413 ремень поликлиновой	шт	10	HARDY	
25	6РК- 1460 ремень поликлиновой	шт	10	HARDY	
26	6РК- 1630 ремень поликлиновой	шт	10	HARDY	
27	6РК-1703 ремень поликлиновой	шт	10	HARDY	
28	6РК- 1751 ремень поликлиновой	шт	10	HARDY	
29	6РК-1790 ремень поликлиновой	шт	10	HARDY	
30	6РК- 1930 ремень поликлиновой	шт	10	HARDY	
31	6РК-2100 ремень поликлиновой	шт	10	HARDY	
32	6РК- 2120 ремень поликлиновой	шт	10	HARDY	
33	8РК- 1226 ремень поликлиновой	шт	10	HARDY	
34	8РК- 1420 ремень поликлиновой	шт	10	HARDY	

С оптовыми ценами, вы можете ознакомиться:

на нашем сайте: hardy.promzak.ru

запросив прайс: manager@promzak.ru

у наших специалистов: 8 (383) 362-09-62

